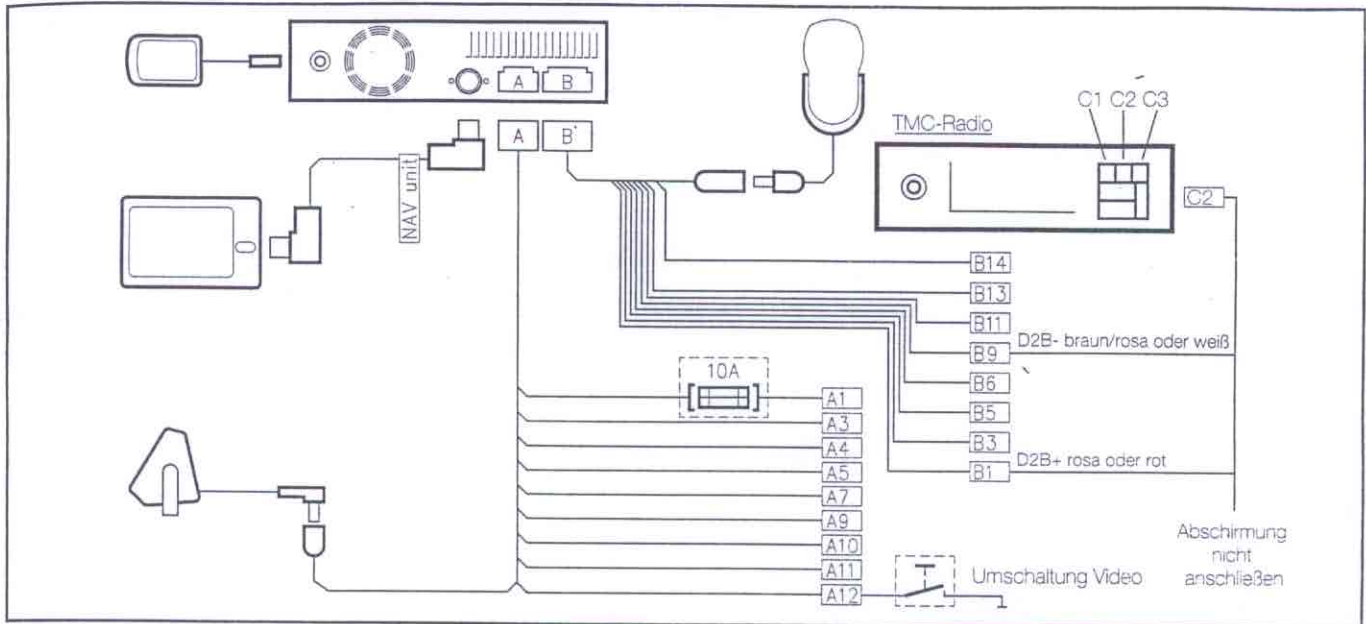


CARiN 520: / 522



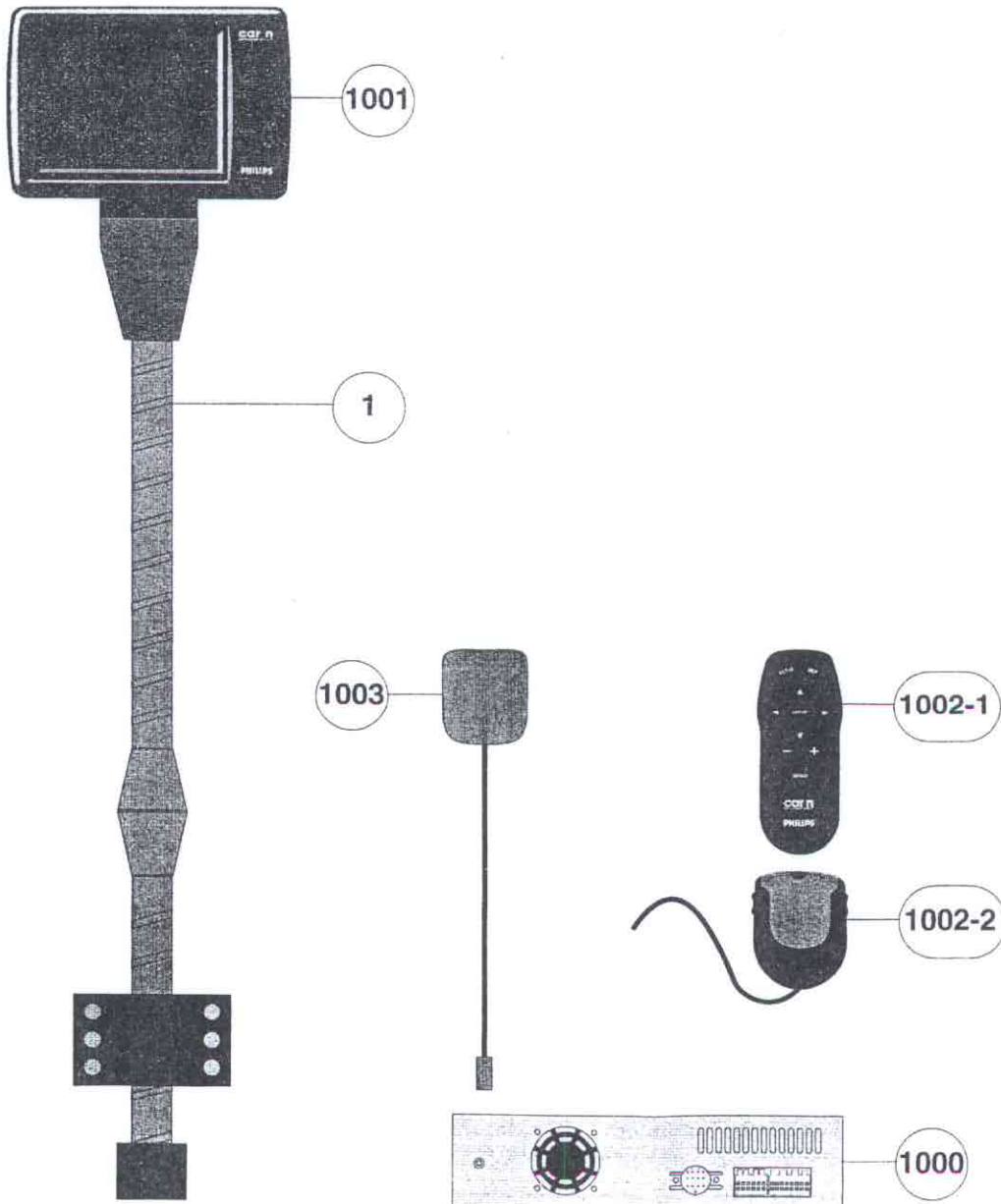
Anschlußbild

Kabel Nr.	Kabelfarbe	Anschluß	
A1	rot	Dauer-Plus (ggf. über Kabelsicherung 10A)	●
A3	violett	Zündungs-Plus Klemme 15 (ohne Abschaltung beim Motorstart!)	●
A4	weiß/gelb	Rückfahrleuchten-Plus	●
A5	schwarz/weiß	Tachosignal bzw. Impulsgeber	●
A6	weiß/blau	nicht benötigt	○
A7	braun	Batterie-Minus	●
A9	grau	Abblendlicht-Plus (nicht an Instrumententafel-Beleuchtung anschließen!)	●
A10	orange	Impulsgeber-Plus (nur bei nachgerüstetem aktivem Impulsgeber)	○
A11	braun/rot	Impulsgeber-Minus (nicht benötigt bei serienmäßig vorh. Tachosignal)	○
A12	weiß/rot	Umschaltung des Displays auf Ext.Video (nur NTSC)	○
B1	rosa	Sonderfunktion: D2B+ (z. B. TMC) verbinden mit roter Leitung	○
B3	braun/grün	Sonderfunktion: RS232/RXD (z. B. CCI)	○
B5	rot/grau	Sonderfunktion: Lineout + für Verstärker	○
B6	schwarz/violett	Sonderfunktion: RS232/GND (z. B. CCI)	○
B9	braun/rosa	Sonderfunktion: D2B - (z. B. TMC) verbinden mit weißer Leitung	○
B11	braun/gelb	Sonderfunktion: RS232/TXD (z. B. CCI)	○
B13	braun/grau	Sonderfunktion: Lineout Masse für Verstärker	○
B14	weiss/braun	Sonderfunktion: Mute-Leitung für Radio-Stummschaltung	○

● = Anschluß immer erforderlich ○ = Anschluß optional
TMC = Traffic Message Channel
CCI = CARiN Communication Interface

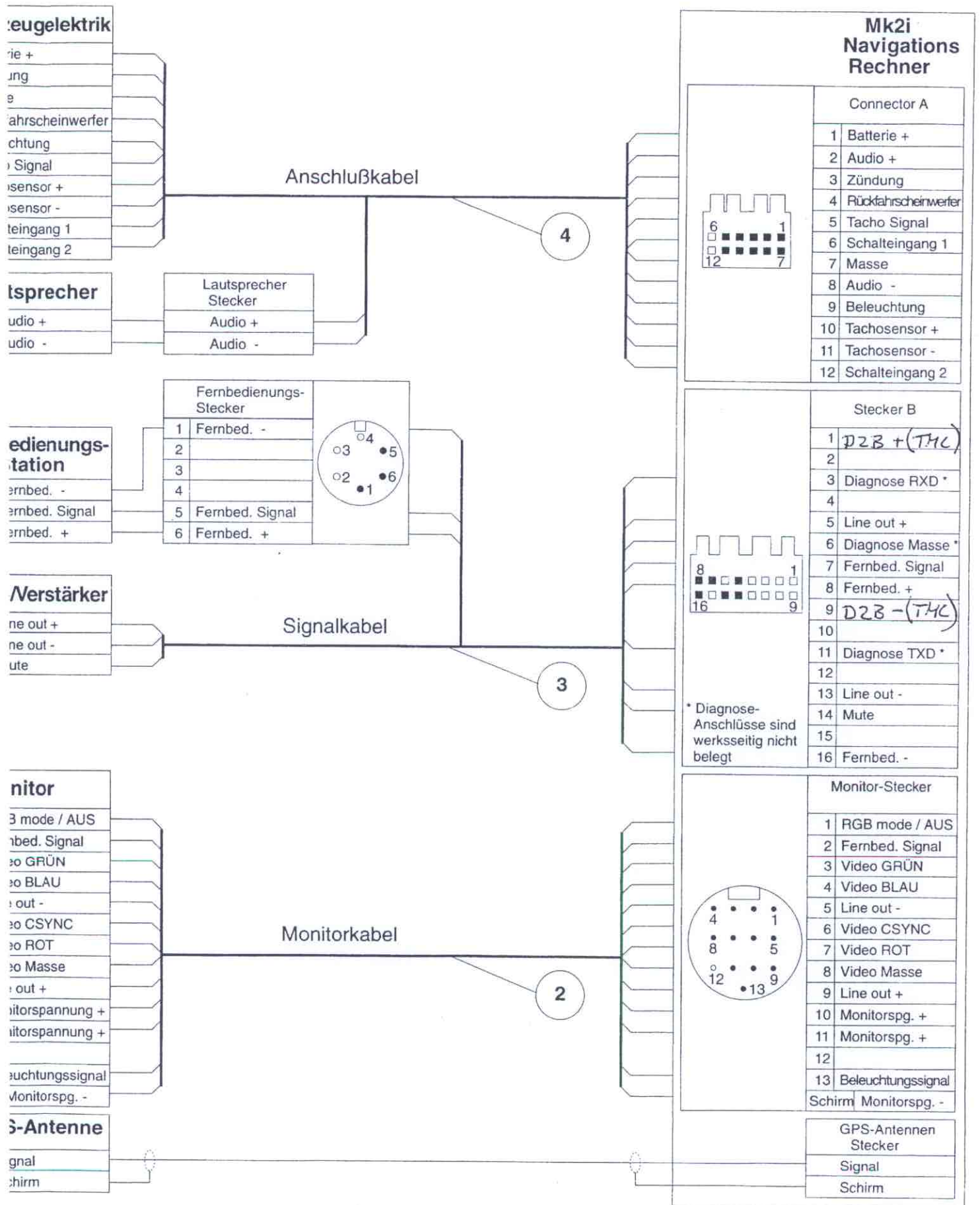


Pos.	Service code	Beschreibung
1	4822 432 11301	Bildschirmhalter (Schwanenhals)
2	4822 320 11781	Monitorkabel
3	4822 320 11782	Signalkabel
4	4822 320 11783	Anschlußkabel
1000	4822 693 11245	Nav. Rechner - 22SY586/00
1001	4822 693 11137	Monitor - 22SY402/00
1002-1	4822 219 10133	Fernbedienung - RC9701/01
1002-2	4822 256 10328	Fernbed.- Station - HO9750/00
1003	4822 303 14001	GPS Antenne - 22SY551/30
	4822 736 14851	Bedienungsanleitung
	4822 397 10075	Sprachen CD



Fahr
Batt
Zün
Mas
Rüc
Bele
Tach
Tach
Tach
Sch
Sch
La
Ferr
Rad
M
1 R
2 Fe
3 Vi
4 Vi
5 Li
6 Vi
7 Vi
8 Vi
9 Li
10 M
11 M
12
13 Br
Schirr
GF

TEILE UND VERKABELUNG





Anschlußbelegung CARiN 520 - RC579 RDS/TMC

MS 3000 - MT 5000

Bitte beachten Sie, daß für die Anzeige der Verkehrsmeldungen im CARiN-Display, neben dem Autoradio RC579 RDS/TMC auch die System-Software CASS 4.0 und eine CD-ROM-Straßenkarte ab der Version 98.1 benötigt wird.

Verbinden Sie die Kontakte 1 und 9 der Kammer B vom CARiN Navigationscomputer SY586 mit den Kontakten 10 und 12 der Kammer C2 des Autoradios RC579. Die schwarze Leitung dient als Schirmung, ein Anschluß ist nicht erforderlich.

MT 5000

MS 3000

RC579	Kabelfarbe	CARiN 520/00	Kabelfarbe	CARiN 520/30	Kabelfarbe
Kammer C2 PIN 10	rot	Kammer B PIN 1	/	Kammer B PIN 1	rosa
Kammer C2 PIN 12	weiß	Kammer B PIN 9	/	Kammer B PIN 9	braun/rosa

